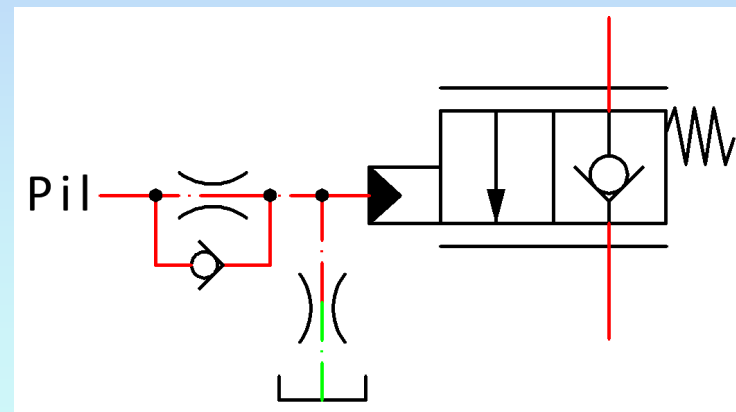
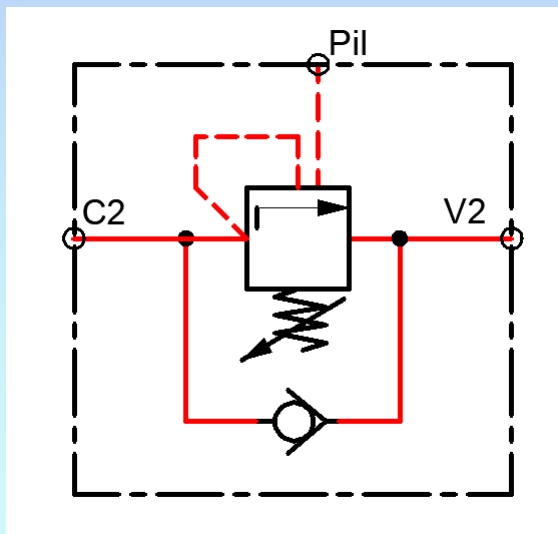


Probleem, instabiel gedrag van counterbalance- en remkleppen

Peter Albers

- Blokkeren van een cilinder/hydromotor
- Gecontroleerd een last laten zakken
- Basis ontwerp- en vuistregels (theoretische en ervaring wijsheid)
- Vele duizenden toepassingen
- En toch... veelvuldig stabiliteit problemen



- Uit eigen doos.....



- Uit eigen doos.....



- Uit eigen doos.....



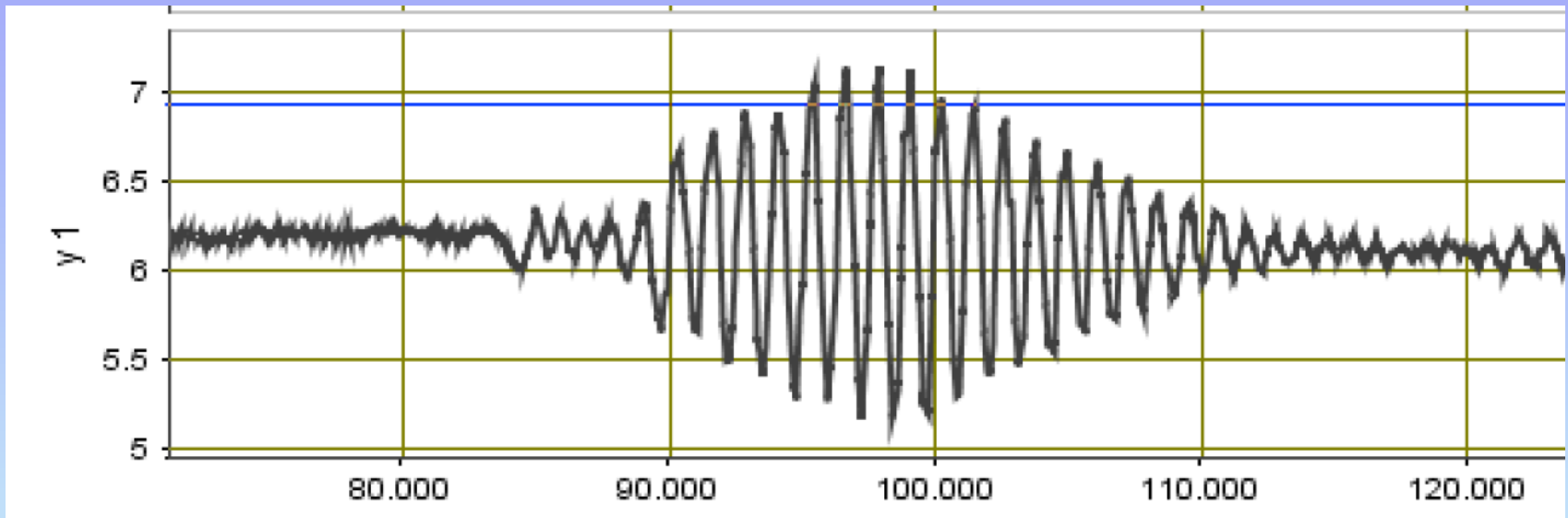
- Uit eigen doos.....



- Uit eigen doos.....



- Uit eigen doos.....recentelijk



Kennis en ervaring in de VPH

- Uitwisselen
- Optimaliseren
- Borgen

Hoe te realiseren ?